



Woda-Pure S-C
aktívszenes vízszűrő

Woda-Pure S-CUF
ultraszűrő

Fontos információk: A hibák elkerülése érdekében a telepítési és üzemeltetési utasításokat mindig kéznél kell tartani, alaposan át kell olvasni, mielőtt elvégezné a munkát a készüléken, és be kell tartani az abban leírtakat. Szórálapjaink és kiadványaink célja, hogy legjobb tudásunk szerint tanácsot adjanak, de a tartalom jogilag nem kötelező érvényű.

A változtatás jogát fenntartjuk!

For You and Planet Blue.

 **BWT**
BEST WATER TECHNOLOGY

Köszönjük bizalmát, melyet a BWT
készülék megvásárlásával felénk
tanúsított.



Tartalomjegyzék

3. oldal

Tartalomjegyzék

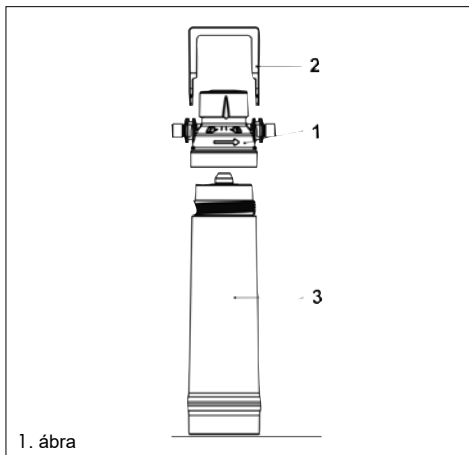
1. Szállítási terjedelem.....	4
1.1 Telepítési készlet.....	4
1.2 Cserepatron	4
2.Műszaki adatok	4
2.1 Méretek és súly	4
2.2 Működési feltételek	5
3.Általános információk.....	5
3.1 Telepítési és üzemeltetési utasításokra vonatkozó információk.....	5
3.2 Garancia	5
3.3 Az üzemeltető felelőssége	5
3.4 Szimbólumok magyarázata	5
4. Üzemeltetési és biztonsági utasítások	6
4.1 Rendeltetésszerű használat	6
4.2 Képzett személyzet	7
4.3 Üzemszünet utáni működés	7
4.4 Csereintervallumok.....	7
4.5 Ártalmatlanítás	7
5.A szűrő funkciója.....	7
5.1 Használat	7
5.2 Felépítés.....	7
6.Szűrő telepítése	8
6.1 Vízhinőség	8
6.2 Nyomás.....	8
6.3 Szűrő kicsomagolása	8
6.4 A fali konzol és a szűrőfej felszerelése	8
6.4.1 A fali konzol felszerelése	8
6.4.2 A szűrőfej felszerelése.....	9
6.5 Szűrőpatron telepítése.....	9
6.6 Szűrőpatron cseréje	10
7.Karbantartásésjavítás.....	10
8.Hibaelhárítás	11
9.Rendelési számok.....	11

1. Szállítási terjedelem

1.1 Telepítési készlet

A telepítési készlet a következő részekből áll (lásd 1. ábra):

- Szűrőfej (1) belső menettel a szűrőpatronhoz (3) való csatlakozáshoz és beépítési táblával. A szűrőfejbe Aquastop és visszafolyásgátló van beépítve.

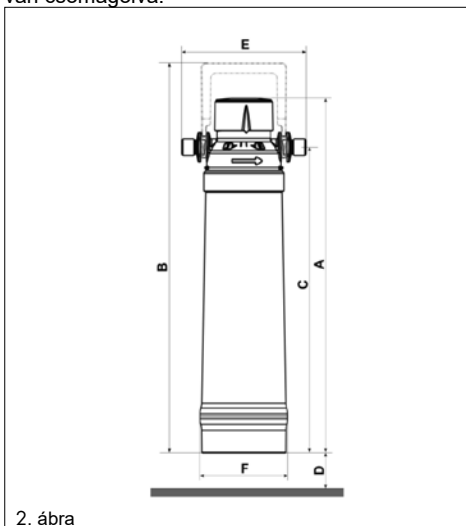


- Konzol (2) a szűrőpatron rögzítéséhez.
- Woda-Pure szűrőpatron (3) higiénikus kupakkal és külső menettel a szűrőfejbe (1) történő becsavaráshoz.
- Beépítési és kezelési útmutató.

1.2 Cserepatron

A cserepatron csomag tartalmazza a védőfóliába csomagolt higiénikus kupakkal ellátott cserepatronbetétet (3), valamint a beszerelési és használati útmutatót.

Higiéniai okokból minden alkatrész védőfóliába van csomagolva.



2. Műszaki adatok

2.1 Méretek és súly

Woda-Pure		S-C	S-CUF
Teljes magasság tartó nélkül (A)	mm		350
Teljes magasság tartóval (B)	mm		385
Csatlakozási magasság (C)	mm		310
Távolság a patron aljától (D)	mm		65
Beépítési hossz (E)	mm		125
Szűrő Ø (F)	mm		88
A szűrő súlya szárazon	kg	0,8	0,9
A szűrő súlya nedvesen	kg	1,4	1,5

2.2 Üzemeltetési feltételek

Woda-Pure	S-C	S-CUF
Csatlakozó menet (Bemenet/Kimenet)	3/8"	
Kapacitás	12.000 l	12.000 l
Maximális áramlás	200 l/h	
Névleges nyomás, min. - max.	2 - 8 bar	
Áramlási nyomás	> 1,0 bar	
Nyomásvesztés 200 L/h-nál	0,8 bar	
Víz üzemi hőmérséklete, min. - max.	+4 - +30° C	
Környezet üzemi hőmérséklete, min. - max.	+4 - +40° C	
Hőmérséklet tárolás/ szállítás közben	-20 - +40° C	
Beépítési helyzet/ működés	függőleges	

Megjegyzés!

- Javasoljuk, hogy a szűrőt legkésőbb 6 hónap elteltével cserélje ki, függetlenül a fennmaradó kapacitástól.
- Kérjük, vegye figyelembe, hogy 4 hetes vagy annál hosszabb szünet után a szűrőpatront ki kell cserélni egy új szűrőpatronra.

3. Általános információk

3.1 Tájékoztató a szerelési és kezelési útmutatóról

A telepítési és kezelési útmutató segít a szűrőrendszer megfelelő telepítésében és használatában. A megadott információkat és ajánlásokat, valamint az alkalmazási területre vonatkozó helyi ivóvíz- és ártalmatlanítási előírásokat be kell tartani.

A szűrőrendszeren végzett bármilyen munka megkezdése előtt el kell olvasni és meg kell érteni a szerelési és kezelési útmutatót.

3.2 Garancia és felelősség kizárása

A jelen szerelési és üzemeltetési útmutatóban található összes információ és utasítás a vonatkozó szabványok és előírások, a technika állásának, valamint sok éves tudásunk és tapasztalatunk figyelembevételével került összeállításra.

A szűrőpatronra 2 év garancia vonatkozik.

A BWT nem vállal felelősséget az olyan károkért és következményes károkért, amelyek az alábbiak miatt következnek be:

- A szerelési és kezelési útmutatóban szereplő utasítások figyelmen kívül hagyása
- Nem rendeltetésszerű használat
- Nem megfelelő, hibás szerelés
- Nem megfelelő működés
- Engedély nélküli módosítások
- Műszaki változások
- Nem jóváhagyott alkatrészek használata

3.3 Az üzemeltető felelőssége

- A szerelési és kezelési útmutatót a szűrőrendszer közvetlen közelében kell tartani, és mindig hozzáférhetőnek kell lennie.
- A szűrőrendszert csak akkor szabad üzemeltetni, ha az műszakilag kifogástalan állapotban van és üzembiztos.
- A szerelési és kezelési útmutatóban található információkat maradéktalanul be kell tartani.

3.4 A szimbólumok magyarázata

A figyelmeztetéseket szimbólumok jelölik ebben a telepítési és kezelési útmutatóban. Az utasításokat jelzőszavak vezetik be, amelyek kifejezik a veszély mértékét.

A balesetek és anyagi károk elkerülése érdekében feltétlenül be kell tartania az utasításokat, és körültekintően kell eljárnia.

FIGYELEM!

... olyan potenciálisan veszélyes helyzetet jelez, amely egészségkárosodáshoz vezethet, amennyiben nem kerülik el.

VIGYÁZAT!

... olyan potenciálisan veszélyes helyzetet jelez, amely anyagi károkhoz vezethet, amennyiben nem kerülik el.

Tippek és ajánlások

ⓘ MEGJEGYZÉS!

...hasznos tippeket és ajánlásokat, valamint információkat emel ki a hatékony és problémamentes működés érdekében.

4. Üzemeltetési és biztonsági utasítások

Ez a rész áttekintést nyújt a biztonságos és problémamentes működéshez szükséges összes fontos működési és biztonsági szempontról. Minden biztonsági óvintézkedés ellenére maradványkockázatok maradnak minden terméknel, különösen, ha nem megfelelően kezelik. Jótállási igény csak akkor érvényes, ha a jelen szerelési és üzemeltetési utasításban foglaltakat figyelembe veszik és betartják.

4.1 Rendeltetészerű használat

A szűrőt kizárólag az itt leírt rendeltetészerű használatra tervezték és gyártották. Minden más használat helytelennek minősül.

⚠ FIGYELEM!

- A szűrőrendszerre csak ivóvíz minőségű hideg vizet szabad engedni.
- Az ivóvíz védelme érdekében a szűrőrendszeren végzett minden munkánál be kell tartani az ivóvízszerezésre vonatkozó országspecifikus irányelveket. A szűrőfejbe a 201/2001. (X. 25.) Korm. rendelet szerinti visszacsapó szelepet építenek be. Amennyiben üzemi konyhai berendezések után építik be a szűrőrendszert, azok nagyobb szennyeződési potenciáljuk miatt (pl. tisztítószerek), magasabb minőségű visszafolyás elleni védelmet igényelnek. Az üzemi konyhai készülékek megfelelő biztonsági berendezéseket kell beépíteni.
- Az ivóvízellátás karbantartási munkái előtt a szűrőrendszert le kell választani a vízellátásról. A szűrőrendszer visszacsatlakoztatása előtt alaposan öblítse át a vízvezetékét.
- Üzembe helyezés előtt meg kell szakítani a készülék áramellátását (húzza ki a hálózati csatlakozót).

⚠ VIGYÁZAT!

- A szűrőrendszer szakszerűtlen felszerelése anyagi károkhoz vezethet. Vegye figyelembe az országspecifikus telepítési előírásokat (pl. 201/2001. (X. 25.) Korm. rendelet), az általános higiéniai feltételeket és az ivóvíz védelmére vonatkozó műszaki adatokat.
- A szűrőrendszeren végzett jogosulatlan módosítások és műszaki változtatások nem megengedettek.
- Kerülje el a szűrőrendszer mechanikai sérülését, ellenkező esetben a garancia érvényét veszti.
- Szereljen be egy elzárószelepet a szűrőrendszer elé.
- A készülék csatlakoztatásához csak szabványnak megfelelő tömlőket szabad használni.
- Ha a terméket 0 °C alatti hőmérsékleten tárolták, használat előtt hagyja a kicsomagolt terméket legalább 24 órán át a telepítési helyének környezeti hőmérsékletén.
- Ne telepítse a szűrőrendszert hőforrások és nyílt láng közelébe.
- Vegyszerek, oldószerek és gőzök nem érintkezhetnek a szűrőrendszerrel.
- A telepítési helynek fagyállóknak és közvetlen napfénytől védettnek kell lennie.

ⓘ MEGJEGYZÉS!

- A szűrőfejbe a 201/2001. (X. 25.) Korm. rendelet szerinti visszacsapó szelep van beépítve. A vízszűrő rendszer első beszerelése előtt öblítse le és tisztítsa meg a bojlerrel/víztartállyal rendelkező eszközöket, például vízadagolókat vagy kávéfőzőket.
- Bizonyos személyek esetén - például immungyengéségekben szenvedők, és bébiételek készítéséhez is a csapvizet fogyasztás előtt fel kell forralni. Ez vonatkozik a szűrt vízre is. A szűrő kis mennyiségű ezüstöt tartalmaz a kórokozók szaporodásának visszaszorítása érdekében, azaz az úgynevezett bakteriosztatikus hatás elérése érdekében. Így kis mennyiségű ezüst kerülhet a vízbe, mely ártalmatlan, és megfelel az Egészségügyi Világszervezet (WHO) vonatkozó ajánlásainak.

4.2 Képzett személyzet

A szűrőrendszer telepítését, üzembe helyezését és karbantartását csak képzett személy és szakember végezheti.

- **Képzett személy**
Utasításban tájékoztatták a rábízott feladatokról és a helytelen magatartás esetén felmerülő lehetséges veszélyekről.
- **Szakember**
Szakmai végzettsége, ismeretei és tapasztalatai, valamint a vonatkozó rendelkezések ismerete folytán alkalmas arra, hogy a szűrőrendszert beszerelje, üzembe helyezze és karbantartását elvégezze.

4.3 Üzemszünet utáni működés

- Hosszabb idejű üzemszünet esetén zárja el a szűrőrendszer tápvíz bemeneténél lévő elzáró szelepet.
- Két napnál hosszabb üzemszünet után (hétféve, ünnepnap, ...) a szűrőrendszert 4-5 liter vízzel át kell öblíteni, mielőtt ismét használná.
- 4 hetes vagy hosszabb szünet után a szűrőpatront ki kell cserélni egy új szűrőpatronra.

4.4 Csereintervallumok

- A szűrőpatront a megadott kapacitás elérése után ki kell cserélni (lásd a 2.2 Üzemi feltételek fejezetet).
- A szűrőpatront rendszeresen, de legkésőbb a beszerelést követő 6 hónapon belül cserélni kell.
- A szűrőt 4 hetes vagy hosszabb leállás után is ki kell cserélni.

4.5 Ártalmatlanítás

Ha van helyben gyűjtőpont, a kimerült szűrőpatront és egyéb alkatrészeket, valamint a csomagolóanyagot a környezet védelme érdekében és az újrahasznosítás céljából oda kell eljuttatni. Az adott helyen érvényes előírásokat be kell tartani.

5. A szűrő funkciója

5.1 Használat

Woda-Pure S-C

A szűrőrendszer kizárólag a klór és más illat- és ízrontó anyagok, természetes színezőanyagok (pl. humuszanyagok) eltávolítására szolgál. A Woda-Pure S-C szűrőt kizárólag az itt leírt rendeltetészerű használatra tervezték és gyártották.

Woda-Pure S-CUF

A szűrőrendszer kizárólag az ivóvíz minőségű hideg vízből a klór és más illat- és ízrontó anyagok, természetes színezékek (pl. humuszanyagok) és baktériumok eltávolítására szolgál. A Woda-Pure S/XL-CUF szűrőt kizárólag az itt leírt rendeltetészerű használatra tervezték és gyártották.

FIGYELEM!

Veszély a NEM rendeltetészerű használat miatt! Minden olyan használat, amely meghaladja a rendeltetészerű használatot és/vagy a szűrőrendszert más módon használja, veszélyes helyzetekhez vezethet.

5.2 Felépítés

Woda-Pure S-C

A nyers víz a szűrőpatronba áramlik, és a természetes színezékeket, valamint a nem kívánt íz- és illatrontó anyagokat, például a klórt, aktívzén segítségével eltávolítja.

Woda-Pure S-CUF

A nyers víz a szűrőpatronba áramlik, és a részecskéket, a természetes színezőanyagokat és a nemkívánatos íz- és illatrontó anyagokat, például a klórt egy aktívzén tömbön keresztül eltávolítja. A baktériumokat egy üreges szálú ultraszűrő membrán távolítja el a szűrőrendszerben. Higiéniai okokból a szűrőrendszer kis mennyiségű ezüstöt tartalmaz, hogy megakadályozza a kórokozók elszaporodását.

6. Szűrő telepítése

6.1 Vízminőség

A szűrőrendszer csak olyan hideg vízzel használható, amely megfelel az ivóvíz minőségére vonatkozó törvényi előírásoknak és a következő minőségi kritériumoknak: **Woda-Pure CUF**

- Összes vas és mangán < 0,2 ppm (mg/l)
- Szabad klór < 0,5 mg/l ppm (mg/l)

FIGYELEM!

- A nem rendeltetésszerű használat veszélyt jelent!
- Bármilyen helytelen használat, például a nem ivóvíz minőségű víz kezelésére használt szűrőrendszer, egészségügyi kockázatot jelent a víz fogyasztásakor.

6.2 Nyomás

A szűrőrendszer megfelelő működéséhez legalább 1 bar bemeneti nyomás javasolt. Kerülje el a nyomásingadozást. Ha mégis előfordul, a nyomáslökés és a statikus nyomás összege nem haladhatja meg a 8 bar névleges nyomást. A nyomás növekedés nem haladhatja meg a 2 bar-t, és a nyomás csökkenés nem eshet a fellépő áramlási nyomás 50%-a alá (lásd a 201/2001. (X. 25.) Korm. rendelet).

VIGYÁZAT!

A maximális névleges nyomás nem haladhatja meg a 8 bart. Ha ez magasabb, akkor a szűrőrendszer elé nyomáscsökkentőt kell beépíteni.

MEGJEGYZÉS!

- A nyomáscsökkentő beépítése áramláscsökkentő hatású lehet.
- A szűrőrendszer megfelelő működése érdekében a bemeneti nyomás nem eshet 1,0 bar alá.

6.3 A szűrő kicsomagolása

Vegye ki a szűrőt a csomagolásból, és ellenőrizze, hogy teljes és sértetlen-e (nincs-e szállítási sérülés).

VIGYÁZAT!

- A hibás alkatrészeket azonnal ki kell cserélni.
- Dolgozzon tisztán.
- Tartsa távol a gyermekeket a csomagolóanyagtól. Fennáll a fulladás veszélye!

Távolítsa el a műanyag fóliát, és lehetőség szerint a helyi műanyag hulladékkal együtt dobja ki. Ezzel hozzájárul a környezet védelméhez. Vegye figyelembe a helyi hulladékkezelési előírásokat!

6.4 Falikonzol, szűrőfej felszerelése

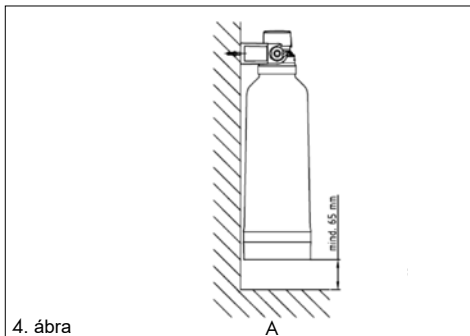
6.4.1 Falikonzol felszerelése

VIGYÁZAT!

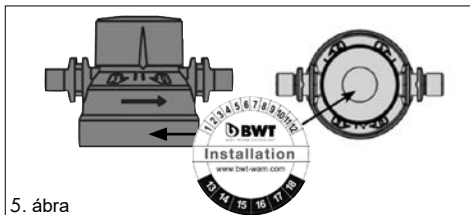
- Beszerelés előtt vegye figyelembe a műszaki adatokat, a kezelési és biztonsági utasításokat.
- A készülék csatlakoztatásához csak szabványnak megfelelő tömlőket szabad használni.
- Tartozékok (tömlők, csatlakozókészletek) telepítésekor vegye figyelembe a beépítési méreteket és a hajlítási sugarakat.

Eljárás:

1. Olyan helyet kell kiválasztani a szűrőrendszer beépítéséhez, amely lehetővé teszi az ivóvízhálózathoz való könnyű csatlakozást.
2. A szűrőrendszer csak függőlegesen szerelhető és üzemeltethető (lásd 4. ábra).
3. Tartson legalább 65 mm távolságot a szűrőpatron és a padló között, hogy elegendő hely legyen a szűrőpatron felszereléséhez.
4. Összeszerelés közben állítsa be a fali tartót úgy, hogy a szűrőfejet és a szűrőpatront később könnyen be lehessen helyezni.
5. A szűrőrendszert a falikonzol segítségével biztonságosan rögzíteni kell a falhoz.
6. A beszerelést felhatalmazott személynek kell elvégeznie.
7. Jelölje be a mellékelt beépítési táblán a beszerelés dátumát (hónap/év), és ragassza fel a szűrőfejre (lásd 5. ábra).



4. ábra



5. ábra

6.4.2 Szűrőfej szerelése

⚠ FIGYELEM!

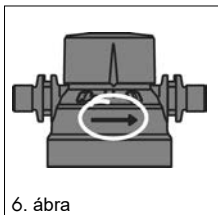
- A szűrőfej a szűrőbetét felcsavarása nélkül soha ne legyen hosszabb ideig víznyomás alatt.
- A szerelvények meghúzási nyomatéka nem haladhatja meg a 15 Nm-t!

ℹ MEGJEGYZÉS!

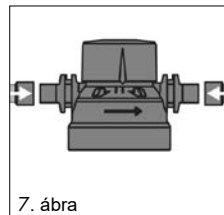
- A szűrőfejbe Aquastop van beépítve, amely megakadályozza, hogy amikor az elzárószelep nyitva van, és nincs behelyezve szűrőpatron a víz véletlenül kiszivárogjon.
- A szűrőbetét szétszerelése előtt a helyszínen felszerelt elzárószelepet (nem tartozéka a szállítási terjedelemnek) le kell zárni.

Eljárás menete:

1. Helyezze a szűrőfejet a szűrőtartóba
2. Ügyeljen a helyes áramlási irányra (lásd 6. ábra)
3. Szerelje fel a bemeneti és kimeneti tömlőket (figyelje meg a hajlítási sugarakat!) a szűrőfejre (lásd a 7. ábrát).
4. Csatlakoztassa a bevezető tömlőt a bemeneten lévő meglévő elzárószelephez.
5. Csatlakoztassa a leeresztő tömlőt a fogyasztóhoz.
6. Nyissa ki az elzárószelepet, és ellenőrizze a rendszer szívágását.
7. Zárja el az elzárószelepet



6. ábra



7. ábra

6.5 A szűrőpatron beszerelése

⚠ VIGYÁZAT!

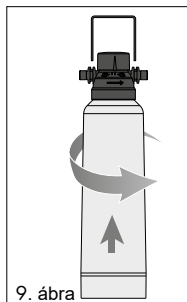
- A Woda-Pure szűrőpatront csak eredeti BWT szűrőfejbe szabad beépíteni.
- Dolgozzon tisztán, kerülje el a szűrőrendszer elszennyeződését.

Eljárás menete:

1. Vegye ki a szűrőpatront a csomagolófóliából, és vegye le a higiéniai kupakot.
2. A szűrőpatron beszerelése előtt írja fel a szűrő típus táblájára a beszerelés és a cseré dátumát (legkésőbb 6 hónap múlva) (lásd 8. ábra).
3. Csavarja a szűrőt az óramutató járásával ellentétes irányba a szűrőfejbe (lásd 9. ábra).
4. Nyissa ki az elzárószelepet.
5. Üzembe helyezéskor a szűrőt át kell öblíteni és légteleníteni kell.
Az öblítővíz minimális mennyisége 4-5 liter.



8. ábra



9. ábra

Táblázat:

a szükséges öblítővíz mennyisége:

Woda-Pure	S	XL
Öblítővíz literben	4	5

ℹ MEGJEGYZÉS!

Két napnál hosszabb üzemszünet után a szűrőrendszert legalább 4-5 liter vízzel át kell öblíteni.

6.6 A szűrőbetét cseréje

⚠ VIGYÁZAT!

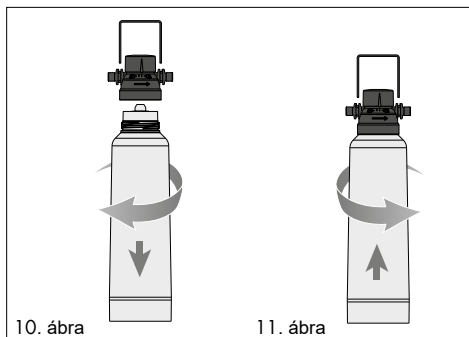
- A szűrőbetét cseréje előtt zárja el a helyszíni elzárószelepet!

ℹ MEGJEGYZÉS!

- Javasoljuk, hogy a szűrőt legkésőbb 6 hónap elteltével cserélje ki.
- A szűrőt 4 hetes, vagy azt meghaladó üzemi szünet esetén is cserélni kell.

Eljárás módja:

1. Zárja el az elzárószelepet.
2. Csavarja le a szűrőpatront az óramutató járásával megegyező irányban a szűrőfejről (lásd 10. ábra). A szűrőfej 90°-kal elfordítható a szűrőtartóban, hogy megkönnyítse a szűrőpatron szétszerelését.
3. Helyezzen be új szűrőpatront a 6.5 fejezetben leírtak szerint (lásd: 11. ábra).
4. Nyissa ki az elzárószelepet.
5. Öblítse le és légtelenítse a szűrőpatront.
6. Ellenőrizze a rendszer szivárgását.
7. Dobja ki az eltávolított szűrőpatront; az ártalmatlanításnál tartsa be a helyi előírásokat.



10. ábra

11. ábra

7. Karbantartás és szerviz

Minden műszaki eszköz rendszeres karbantartást és javítást igényel a tökéletes működése érdekében.

⚠ VIGYÁZAT!

Az ivóvíz élelmiszer

A szűrőrendszer kezelése során a higiénikus odafigyelés magától értetődő dolog. Rendszeresen tisztítsa meg a szűrőrendszer külsejét egy nedves ruhával, és tisztítsa meg a szűrőpatron cseréjekor is. Kerülje a maró hatású vegyszerek és erős tisztítószerek használatát.

Tömitétség ellenőrzése

naponta

A tömlők ellenőrzése

rendszeresen ellenőrizze, hogy nincs-e meghajlás és törés. A megtört tömlőket ki kell cserélni.

Üzemszünet

Két napnál hosszabb üzemszünet után a szűrőpatront legalább 4-5 liter vízzel ki kell öblíteni.

Szűrőpatron cseréje

Javasoljuk, hogy a szűrőt legkésőbb 6 hónap elteltével cserélje ki; illetve 4 hét vagy annál hosszabb leállás után

Szűrőfej cseréje

5 év után, de legkésőbb 10 év elteltével javasolt

Tömlők cseréje

5 év után

- A szűrőfej vagy a tömlők cseréjének elmulasztása anyagi károkat okozhat.

8. Hibaelhárítás

Hiba	Ok	Hibaelhárítás
Nem lehetséges szűrt víz vételezése	A víz bevezetési helye, vagy egy másik elzárószелеp el van zárva.	Ellenőrizze az elzárószелеpeket és szükség esetén nyissa ki azokat.
	A szűrő nincs teljesen becsavarva a szűrőfejbe.	Csavarja ki a szűrőt ½ fordulattal, majd csavarja vissza ütközésig (lásd a 6.6 fejezetben leírtakat).
	Helytelenül szerelték fel a szűrőfejet.	Ellenőrizze az átfolyás irányát, összehasonlítva azt az áramlás irányát jelző nyíllal. Szükség esetén fordítsa meg a berendezést (lásd a 6.4.2 fejezet.)
Csekély mennyiségű víz halad át	Túl alacsony a rendszernyomás	Ellenőrizze a rendszernyomást (6.2 fej.)
	A bemenő víz részecskenkonzentrációja túl magas.	Cserélje ki a szűrőbetétet függetlenül az elért kapacitástól. Rövidítse le a csereintervallumokat. Javasoljuk, hogy a Woda-Pure szűrő elé helyezzen be egy 5 µm-es részecskeszűrőt.
A szűrőfejben lévő Aquastop kisserelt szűrőpatron esetén ereszt	Idegen szemcsék rakódtak le az Aquastop rendszerében.	Mossa át a rendszert beépített szűrővel
Ereszt a csavarozási helyeken	Meghibásodott a tömítés.	Ellenőrizze a tömítéseket és szükség esetén cserélje azokat.
Légbuborékok	Nincs teljesen légtelenítve.	Ismételje meg a légtelenítést.

9. Rendelési számok

	Cikkszám
Woda-Pure S-C – csere szűrőbetét	812561
Woda-Pure S-CUF – csere szűrőbetét	812539
Woda-Pure szűrőfej	812533

Woda-Pure S-C aktív szeszes vízzűrő Magyarországi használatára vonatkozó előírások:

- 1) A termék kizárólag ivóvíz minőségű vízzel ellátott hálózatról működtethető. A kezelendő víz hőmérséklete nem haladhatja meg a 30°C-ot.
- 2) Alkalmazási terület: vezetékes csapvíz háztartási, munkahelyi és közösségi szintű utókezelése
- 3) A termékek baktériumok elszaporodása elleni védelmét rendszeres fertőtlenítéssel / szűrőcserével (6 havonta), valamint ezüstözött szűrőanyagot tartalmazó szűrőbetéttel szükséges biztosítani. A cserélésre nem kerülő részeket a szűrőcserék alkalmával fertőtleníteni javasolt.
- 4) A termék tisztítása/fertőtlenítése során használt vegyszerek bejelentésére/ nyilvántartásba vételére vonatkozóan a 201/2001. (X.25.) Kormányrendeletben, illetve a 38/2003. (VII.7) ESzCsM-FVM-KvVM együttes rendeletben leírtak a mérvadóak.
- 5) A termékek beszerelésére kizárólag olyan vízzel érintkező alkatrészek használhatók, amelyek megfelelnek a 201/2001. (X.25.) Kormányrendelet előírásainak.
- 6) Beüzemeléskor, hosszabb (2-3 napot meghaladó) üzemszünet, valamint szűrőcserék után szigorúan be kell tartani a használati útmutatóban leírtakat. Beüzemeléskor a terméket át kell öblíteni, legalább 3 liter víz kifolytatás javasolt. 2-3 napot meghaladó üzemszüneteket követően a terméket át kell öblíteni, legalább 4 liter víz kifolytatása javasolt. Az átöblítés során nyert vizet ivás és ételkészítés céljából felhasználni nem szabad.
- 7) A kezelt víz fogyasztását nem javasoljuk a csecsemők és 3 év alatti gyermekek részére annak ezüsttartalma miatt.
- 8) A beüzemelést, a rendszeres fertőtlenítést, karbantartást a forgalmazónak szervizszolgáltatásként kell biztosítania a felhasználók részére.
- 9) A termék az elvégzett laboratóriumi vizsgálatok alapján alkalmas lehet az ivóvízben lévő szabad és a kötött aktív klór, klórozási melléktermékek és szerves anyag tartalom csökkentésére.
- 10) A termékek köztintézményekben történő, közösségi célú történő alkalmazását az alábbi kiegészítő alkalmazási feltételek betartása mellett javasoljuk:
 - az alkalmazásáról a területileg illetékes népegészségügyi feladatkörében eljáró járási (fővárosi kerületi) hivatalt tájékoztatni kell;
 - a területi sajátosságokra figyelemmel az alkalmazás további feltételeit a területileg illetékes népegészségügyi feladatkörében eljáró járási (fővárosi kerületi) hivatal határozza meg;
 - a termék alkalmazását gyermekintézményekben nem javasoljuk;
 - legalább 3 havonta történő szűrőcsere/fertőtlenítési gyakoriság javasolt;
 - a kezelt víz minőségét rendszeresen, legalább 6 havonta vizsgálatni szükséges arra akkreditált laboratóriummal, a javasolt vizsgálati paraméterek: telepszám 22°C, Pseudomonas aeruginosa, ammónium, nitrit, összes keménység;
 - a kezelt víznek a vizsgált paraméterek szempontjából meg kell felelnie a 201/2001. (X.25.) Kormányrendelet 1. mellékletében szereplő minőségi előírásoknak, telepszám 22°C tekintetében alkalmazandó beavatkozási határ 1000 TKE/ml;
 - az elvégzett laboratóriumi vizsgálat eredményeit a területileg illetékes népegészségügyi feladatkörében eljáró járási (fővárosi kerületi) hivatalnak és másolatban az NNK-nak meg kell küldeni, nem megfelelő eredmények esetén a szükséges beavatkozásokat soron kívül el kell végezni (pl. fertőtlenítés);
 - az elvégzett fertőtlenítésről és egyéb karbantartási műveletekről szerviznaplót kell vezetni;
 - a termék használati útmutatóját úgy kell elhelyezni, hogy az minden felhasználó számára elérhető legyen;
- 11) A termékek munkahelyeken történő alkalmazását az alábbi kiegészítő alkalmazási feltételek betartása mellett javasoljuk:
 - gyermekintézményben a termék alkalmazását nem javasoljuk;
 - legalább 3 havonta történő szűrőcsere/fertőtlenítési gyakoriság javasolt;
 - az elvégzett fertőtlenítésről és egyéb karbantartási műveletekről szerviznaplót kell vezetni;
 - a termék használati útmutatóját úgy kell elhelyezni, hogy az minden felhasználó számára elérhető legyen.

Woda-Pure S-CUF ultraszűrő Magyarországi használatára vonatkozó előírások:

- 1) A termék kizárólag ivóvíz minőségű vízzel ellátott hálózatról működtethető. A kezelendő víz hőmérséklete nem haladhatja meg a 30°C-ot.
- 2) Alkalmazási terület: vezetékes csapvíz háztartási, munkahelyi és közösségi szintű utókezelése
- 3) A termékek baktériumok elszaporodása elleni védelmét rendszeres fertőtlenítéssel (3 havonta) / szűrőcserével (6 havonta), valamint ezüstözött szűrőanyagot tartalmazó szűrőbetéttel szükséges biztosítani. A cserélésre nem kerülő részeket a szűrőcsere alkalmával fertőtleníteni javasolt.
- 4) A termék tisztítása/fertőtlenítése során használt vegyszerek bejelentésére/ nyilvántartásba vételére vonatkozóan a 201/2001. (X.25.) Kormányrendeletben, illetve a 38/2003. (VII.7) ESzCsM-FVM-KvVM együttes rendeletben leírtak a mérvadóak.
- 5) A termékek beszerelésére kizárólag olyan vízzel érintkező alkatrészek használhatók, amelyek megfelelnek a 201/2001. (X.25.) Kormányrendelet előírásainak.
- 6) Beüzemeléskor, hosszabb (2-3 napot meghaladó) üzemszünet, valamint szűrőcsere után szigorúan be kell tartani a használati útmutatóban leírtakat. Beüzemeléskor a terméket át kell öblíteni, legalább 5 liter víz kifolytatás javasolt. 2-3 napot meghaladó üzemszüneteket követően a terméket át kell öblíteni, legalább 4 liter víz kifolytatása javasolt. Az átöblítés során nyert vizet ivás és ételkészítés céljából felhasználni nem szabad.
- 7) A beüzemelést, a rendszeres fertőtlenítést, karbantartást a forgalmazónak szervizszolgáltatásként kell biztosítania a felhasználók részére.
- 8) A termék alkalmas lehet a csapvíz szerves anyag tartalmának és a szerves halogén vegyületek mennyiségének kis mértékű csökkentésére.
- 9) A termékek köztintézményekben történő, közösségi célú történő alkalmazását az alábbi kiegészítő alkalmazási feltételek betartása mellett javasoljuk:
 - az alkalmazásáról a területileg illetékes népegészségügyi feladatkörében eljáró járási (fővárosi kerületi) hivatalt tájékoztatni kell;
 - a területi sajátosságokra figyelemmel az alkalmazás további feltételeit a területileg illetékes népegészségügyi feladatkörében eljáró járási (fővárosi kerületi) hivatal határozza meg;
 - a termék alkalmazását egészségügyi intézményekben nem javasoljuk;
 - legalább havonta fertőtlenítés és 3 havonta szűrőcsere javasolt;
 - a kezelt víz minőségét rendszeresen, legalább 6 havonta vizsgálatni szükséges arra akkreditált laboratóriummal, a javasolt vizsgálati paraméterek: telepszám 22°C, Pseudomonas aeruginosa, ammónium, nitrit;
 - a kezelt víznek a vizsgált paraméterek szempontjából meg kell felelnie a 201/2001. (X.25.) Kormányrendelet 1. mellékletében szereplő minőségi előírásoknak, telepszám 22°C tekintetében alkalmazandó beavatkozási határ 1000 TKE/ml;
 - az elvégzett laboratóriumi vizsgálat eredményeit a területileg illetékes népegészségügyi feladatkörében eljáró járási (fővárosi kerületi) hivatalnak és másolatban az NNK-nak meg kell küldeni, nem megfelelő eredmények esetén a szükséges beavatkozásokat soron kívül el kell végezni (pl. fertőtlenítés);
 - az elvégzett fertőtlenítésről és egyéb karbantartási műveletekről szerviznaplót kell vezetni;
 - a termék használati útmutatóját úgy kell elhelyezni, hogy az minden felhasználó számára elérhető legyen;
- 10) A termékek munkahelyeken történő alkalmazását az alábbi kiegészítő alkalmazási feltételek betartása mellett javasoljuk:
 - a termék alkalmazását egészségügyi intézményekben nem javasoljuk;
 - legalább havonta történő fertőtlenítés és 3 havonta szűrőcsere javasolt;
 - az elvégzett fertőtlenítésről és egyéb karbantartási műveletekről szerviznaplót kell vezetni;
 - a termék használati útmutatóját úgy kell elhelyezni, hogy az minden felhasználó számára elérhető legyen.

További információ

BWT Hungária Kft. 4

2040 Budaörs, Keleti utca 7.

Tel.: 23 430 480

E-mail: bwt@bwt.hu

www.bwt.hu